

Transponder Holder / Lesegerät
TH22A01KNX - Hellgrau lackiert
TH22A11KNX - Dunkelgrau
TH22A21KNX - Weiß

Produktbeschreibung

Der Transponder Holder TH22AX1KNX ist ein EIB/KNX Gerät zur Wandinstallation geeignet für Zugangssteuerungsapplikationen, zur Kontrolle von Anwesenden innerhalb eines Raumes und als einfacher Transponder Holder für Karten.

Das Gerät ist mit zwei (spannungsfreien) Binäreingängen ausgestattet, mit denen z.B. kontrolliert werden kann, ob ein Türschloss geöffnet oder geschlossen wurde oder für andere Signale von externen Schaltern und Kontakten (Fenstern, Alarmanlagen usw.)

Des Weiteren verfügt das Gerät über zwei Binärausgänge (Relais), die für jede Art Anwendung verwendet werden können. Üblicherweise zum Öffnen von Türen oder Schalten von Lichtanlagen (Innenbeleuchtung).

Die Vorderseite des Transponders ist beleuchtet, wenn keine Karte vorhanden ist. Die Beleuchtung wird ausgeschaltet, wenn die Karte akzeptiert wird, und blinkt dreimal kurz auf, wenn die Karte nicht akzeptiert wird.

Der Transponder liest die Karte, wenn sie in den Schlitz eingeführt wird. Die Zugangssteuerung erfolgt in folgender Sequenz: Zunächst wird die Build-Nummer abgefragt, dann werden die Daten abgerufen und dann die Passwort ID zur Klienten/Gast/Service Identifikation abgefragt und anschließend wird das Zeitfenster für den Zugang bestimmt. Sofern sämtliche Abfragen gültig sind, wird das Schloss/die Tür geöffnet und sämtliche Raumservicefunktionen zugänglich. Zur gleichen Zeit sendet der Transponder die Information an den BUS.

Die Gerätekonfiguration (physikalische Adresse, Gruppenadressen, Parametrierung) erfolgt über ETS (Engineering Tool Software) mittels der Software-Applikation im Download.

Software-Applikation

Siehe Eelectron Produktdatenbank: »Eel_db01.VD2«

Technische Spezifikationen

Netzteil

- Externe Hilfsspannung: 12 (24) V AC (DC) ± 10%
- Maximalstrom: 150 mA

Eingänge

- Anzahl: 2 spannungsfreie Kontakte
- Eingangssignal Spannung $U_n=24V$
- Eingangssignal Stromstärke bei geschlossenem Kontakt = 1mA pro Kanal

Ausgänge

- Anzahl: 2 Relais NO 24 V AC, 2 A (AC1), 1A (AC3)
- Relais 1 (OUT1) Türschloss oder allgemeine Anwendung
- Relais 2 (OUT2) Innenbeleuchtung oder allgemeine Anwendung

Transponder Reader Ausstattung

- IC für Transponder Lesegerät Atmel/Telmic.
- Internes Netzteil 5V DC
- Betriebsfrequenz 125KHz

Bedienelemente

- 1 Programmier Taste (Rückseite)

Anzeige

- 1 LED rot (Rückseite) für ETS Programmierung
- 1 LED für die Beleuchtung des Leseschlitzes

Anschlüsse

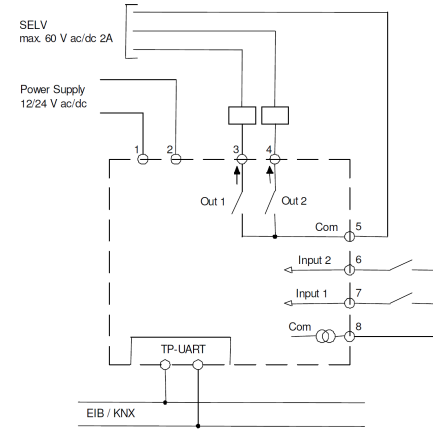
• Bus:
Anschlussblock, einadrig max. 0,8mm Ø

• Externe Spannungsversorgung 12/24 VAC/DC:
Schraubklemme, Leiterquerschnitt max. 1,5mm²

• Ausgänge:
Schraubklemme, Leiterquerschnitt max. 1,5mm²

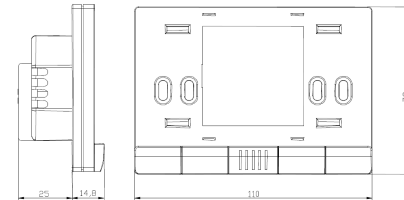
• Eingänge (spannungsfrei): Schraubklemme, Leiterquerschnitt max. 1,5mm²

Schaltplan



Maße

- Gehäuse: Kunststoff
- Farben: Hellgrau lackiert (TH22A01KNX)
Dunkelgrau (TH22A11KNX)
- Abmessungen: (B x H x T) 110 x 78 x 37,1 mm
- Gewicht: ca. 120g
- Installation: Unterputz in 2 oder 3 Modulen oder Wanddose (Ø60mm, 40mm Tiefe)



Sicherheit

- Verschmutzungsgrad: 2 (nach EN 60664-1)
- Schutzklasse IP20 (nach EN 60529)
- Sicherheitsklasse: III (nach EN 61140)
- Überspannungskategorie: III (nach EN 60664-1)
- Bus: Niedrige Sicherheitsspannung SELV DC 24 V
- Gerät erfüllt EN 50090 und EN 60664-1.

Elektromagnetische Verträglichkeit (EMV)

Das Gerät erfüllt EN 50081-1, EN 50082-2 und EN 50090-2.2

Umgebungsspezifikationen

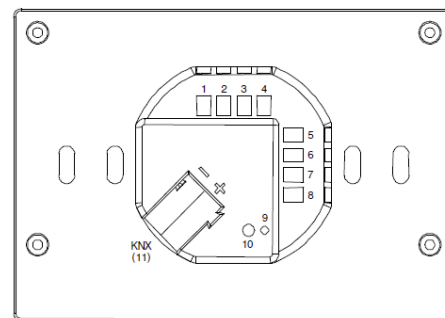
- Klimabedingungen: Erfüllt die Kriterien nach EN 50090-2.2
- Umgebungstemperatur bei Betrieb: 0 °C bis 45 °C
- Lagerungstemperatur: -20 °C bis 55 °C
- relative Luftfeuchtigkeit: max. 90% (nicht kondensierend)

Zertifizierung

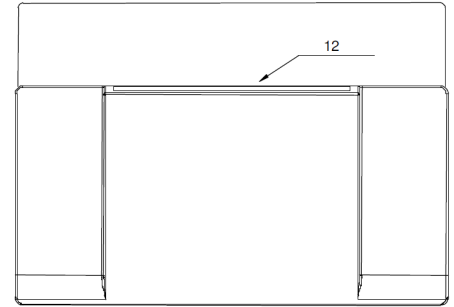
KNX/EIB Zertifikat

CE-Kennzeichnung

Gemäß der Richtlinien zur EMV und Niederspannung.



Übersicht der Bedienelemente und Anzeige



Anschlüsse und Bedienelemente

- 1 Stromversorgung 12/24 Vcc/ac
- 2 Stromversorgung 12/24 Vcc/ac
- 3 OUT 1 Relais 1 (NO)
- 4 OUT 2 Relais 2 (NO)
- 5 COM Ausgänge
- 6 IN 2 Eingang (spannungsfrei)
- 7 IN 1 Eingang (spannungsfrei)
- 8 COM Eingänge
- 9 Programmier LED
- 10 Programmier Taste
- 11 Bus Anschluss:
Schwarz = Polarität (-)
Rot = Polarität (+)
- 12 LED Blau für Schlitzbeleuchtung

Installationsanweisungen

Das Gerät kann für die permanente Installation (innen, trocken) in Wanddosen verwendet werden.

Achtung!

- Das Gerät nicht an 230V Kabel anschließen!
- Sicherheitsrichtlinien sind zu berücksichtigen!
- Das Gerät darf nur von Fachpersonal installiert werden!
- Sämtliche Vorschriften zur Sicherheit und zur Unfallvorbeugung sind zu beachten!
- Das Gerät darf nicht geöffnet werden! Defekte Geräte sind an den Hersteller zurückzusenden!
- Für Planung und Umsetzung elektrischer Installationen sind die relevanten Richtlinien, Vorschriften und Standards des entsprechenden Landes zu berücksichtigen!

Hinweise zur Installation und Schaltung

Achtung!

Das Gerät muss horizontal eingebaut werden!

Allgemeines

Das Gerät wird konfiguriert (KNX Zuweisung der physikalischen Adresse), indem die Programmier Taste (10) auf der Rückseite des Gehäuses betätigt wird.

Bitte achten Sie bei der Installation darauf, die Anschlusskabel lang genug zu lassen, damit das Gerät für die Programmierung weit genug aus der Wanddose genommen werden kann!

Busanschluss

- Schließen Sie jedes KNX/EIB Kabel an den Busblock an (11) und beachten sie die Polarität!
- Führen Sie den Busblock in die Nut auf der Rückseite des Gerätes und drücken Sie den Block nach unten.

Wandboxinstallation

Schrauben liegen bei.

